

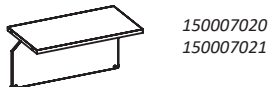
Manual de Montagem

Conjunto de Tampo

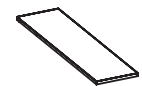
MODO DE UTILIZAÇÃO DO CONJUNTO

make

CÓDIGOS:



150007020
150007021



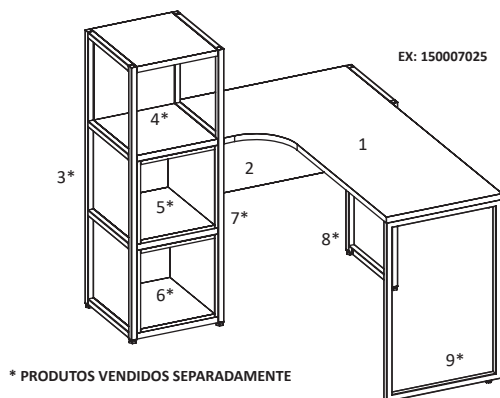
150007022*
* Não possui painel frontal



150007023



150007025
150007026
150007030
150007031



* PRODUTOS VENDIDOS SEPARADAMENTE

CONJUNTO DE TAMPO

ITEM	DESCRIÇÃO	QTDE
1	TAMPO	1
2	PAINEL FRONTAL	1

ITEM	DESCRIÇÃO	QTDE
A	TAMBOR MINIFIX	04
B	PINO MINIFIX M6	04
C	TAPA FURO	04
D	BUCHA AMERICANA M6X13	05

Recomendações

Cuidados na montagem

Iniciar a montagem forrando o chão com a própria embalagem do produto, para não causar nenhum dano ao montá-lo.

Manutenção e limpeza

Não utilizar produtos abrasivos como: Solventes, lixas e etc. Para a limpeza utilizar flanela limpa e seca.

Exposição

Evite colocar o móvel em exposição ao sol e próximo a fonte de calor. Não expor o móvel a ação de líquidos ou ambientes com umidade excessiva.

* Os materiais desse produto podem ser reutilizados, como espuma, madeira, plástico, tecido, pistão e metais.
* Ao descartar nosso produto recomendamos reciclagem de material.

Informações gerais

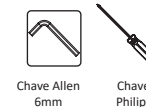
Para maiores informações sobre a montagem e desmontagem, acione a garantia do produto ou ainda em necessidade de assistência técnica, por favor, entrar em contato com a loja onde foi efetuada a compra.

www.marzovitorino.com.br

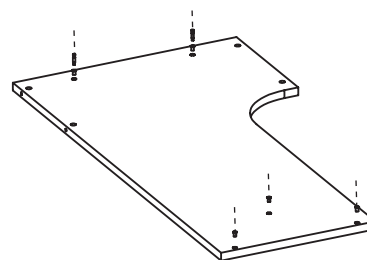
Telefone (11) 4486-8846 – ramal 253 – E-mail: SAC@marzovitorino.com.br – Fax: (11) 4486-8840

PRÉ MONTAGEM

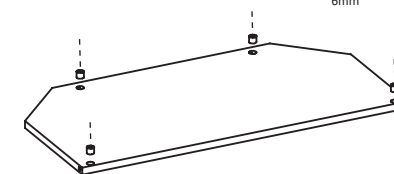
Ferramentas para a montagem
(não inclusas)



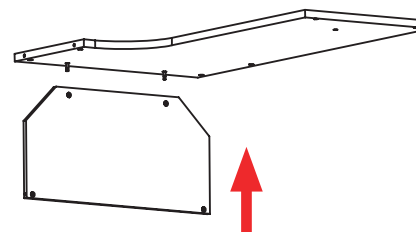
Chave Allen 6mm
Chave Phillips



Instalar Buchas americanas e rosquear pino minifix M6



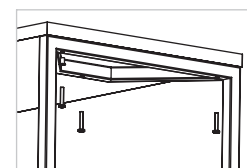
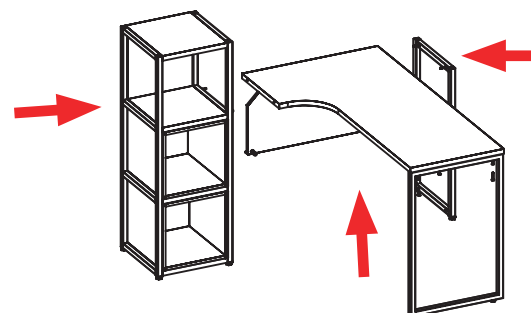
posicionar tambor minifix nno painel frontal



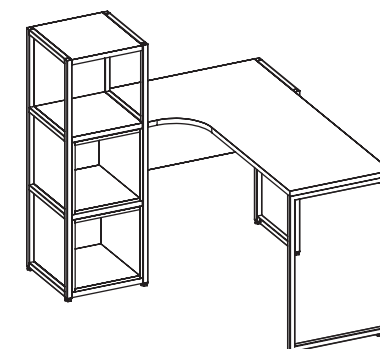
Posicionar tampo e painel frontal e travar utilizando chave phillips



* PRODUTOS VENDIDOS SEPARADAMENTE



ESQUEMA DE FIXAÇÃO DO PÉ METÁLICO



www.marzovitorino.com.br

Telefone (11) 4486-8846 – ramal 253 – E-mail: SAC@marzovitorino.com.br – Fax: (11) 4486-8840